

# PERFILES Y GUÍAS

## PROFILES AND GUIDES

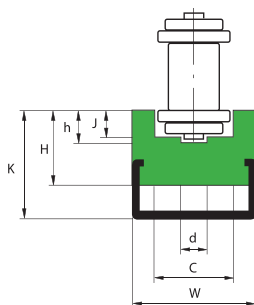
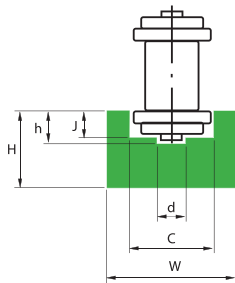
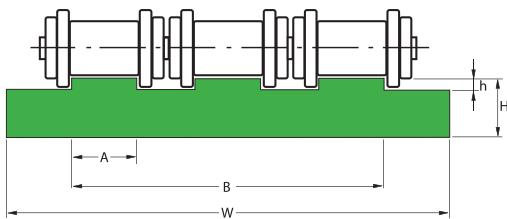
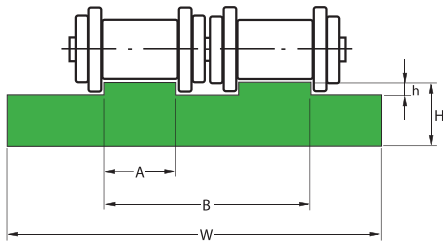
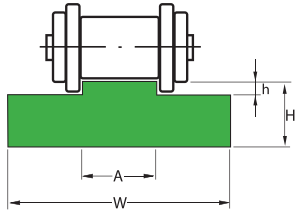
### PROFILS ET GUIDES

<b>Guías para cadenas de rodillos</b> <i>Roller chain guides / Guides pour chaînes à rouleaux</i>	<b>90</b>
<b>Guías para correas</b> <i>Belt guides / Guides pour courroies</i>	<b>94</b>
<b>Guías y perfiles especiales</b> <i>Special guides - profiles / Guides - profils spéciaux</i>	<b>96</b>
<b>Perfil metálico</b> <i>Metallic profile / Profil métallique</i>	<b>97</b>
<b>Placas de polietileno</b> <i>Polyethylene sheets / Plaques de polyéthylène</i>	<b>97</b>

# GUÍAS PARA CADENAS DE RODILLOS

Roller chain guides

Guides pour chaînes à rouleaux



Ref.	ISO	Paso Pitch Pas	W	H	A	h	Kg/m
YS-1	06B1	3/8"	15	10	5,4	1,5	0,135
YS-2	08B1	1/2"	20	10	7,4	2,2	0,185
YS-3	10B1	5/8"	20	10	9,2	2,6	0,160
YS-315	10B1	5/8"	20	15	9,2	2,6	0,260
YS-4	12B1	3/4"	25	10	11,3	2,4	0,210
YS-415	12B1	3/4"	25	15	11,3	2,4	0,325
YS-5	16B1	1"	40	15	16,5	3,5	0,470
YS-520	16B1	1"	40	20	16,5	3,5	0,660
YS-6	20B1	1 1/4"	45	15	19	4,3	0,530
YS-620	20B1	1 1/4"	45	20	19	4,3	0,720
YS-7	24B1	1 1/2"	60	15	24,6	5,6	0,786
YS-8	28B1	1 3/4"	75	20	30	6,9	1,130
YS-9	32B1	2"	86	20	30	7,8	1,210

Ref.	ISO	Paso Pitch Pas	W	H	A	h	B	Kg/m
YD-1	06B2	3/8"	25	10	5,4	1,5	16	0,230
YD-2	08B2	1/2"	35	10	7,4	2,2	21	0,306
YD-3	10B2	5/8"	40	10	9,2	2,6	26	0,344
YD-315	10B2	5/8"	40	15	9,2	2,6	26	0,524
YD-4	12B2	3/4"	45	10	11,3	2,4	31	0,396
YD-415	12B2	3/4"	45	15	11,3	2,4	31	0,598
YD-5	16B2	1"	65	15	16,5	3,5	48	0,863
YD-520	16B2	1"	65	20	16,5	3,5	48	1,156
YD-6	20B2	1 1/4"	70	15	19	4,3	54,5	0,912
YD-620	20B2	1 1/4"	70	20	19	4,3	54,5	1,232
YD-7	24B2	1 1/2"	88	20	24,6	5,6	72	1,499
YD-8	28B2	1 3/4"	105	20	30	6,9	89	1,790
YD-9	32B2	2"	105	20	30	7,8	89	1,750

Ref.	ISO	Paso Pitch Pas	W	H	A	h	B	Kg/m
YT-1	06B3	3/8"	35	10	5,4	1,5	25,9	0,306
YT-2	08B3	1/2"	45	10	7,4	2,2	35,3	0,381
YT-215	08B3	1/2"	45	15	7,4	2,2	35,3	0,595
YT-220	08B3	1/2"	45	20	7,4	2,2	35,3	0,808
YT-3	10B3	5/8"	55	10	9,2	2,6	42,5	0,455
YT-4	12B3	3/4"	65	10	11,3	2,4	50,3	0,546
YT-5	16B3	1"	95	15	16,5	3,5	80,3	1,167
YT-6	20B3	1 1/4"	92	15	19,0	4,3	92,0	1,304
YT-7	24B3	1 1/2"	121	20	24,6	5,6	121,5	2,247
YT-8	28B3	1 3/4"	149	25	30,0	6,9	149,3	3,522
YT-9	32B3	2"	149	30	30,0	7,8	149,3	4,262

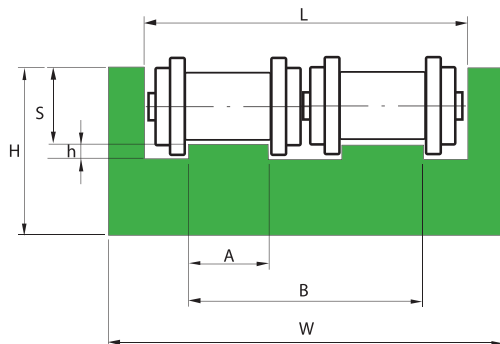
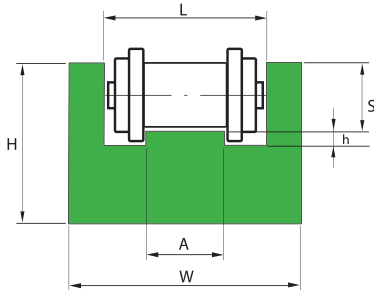
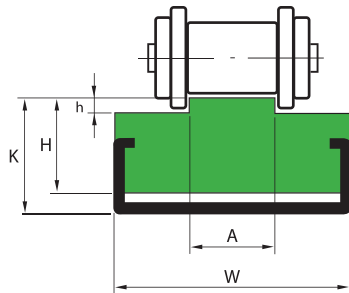
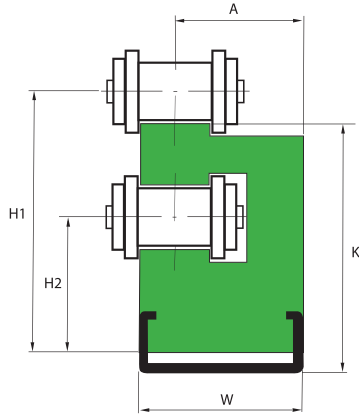
Ref.	ISO	Paso Pitch Pas	W	H	C	h	j	d	Kg/m
YU-1	06B	3/8"	20	15	9,2	4,2	2,8	4	0,257
YU-2	08B	1/2"	25	15	12,7	4,8	3,5	5	0,308
YU-3	10B	5/8"	25	15	15,2	5,1	3,6	6	0,296
YU-4	12B	3/4"	25	20	16,7	5,7	3,9	7	0,403
YU-5	16B	1"	35	25	24,4	10	8,4	9	0,624

Ref.	ISO	Paso Pitch Pas	W	H	K	h	j	d	Perfil Profile Profil	Kg/m
YUCG-1	06B	3/8"	20	10	15	4,2	2,8	4	C2010	0,720
YUCG-2	08B	1/2"	25	15	22	4,8	3,5	5	C2812	1,140
YUCG-3	10B	5/8"	25	15	22	5,1	3,6	6	C2812	1,130
YUCG-4	12B	3/4"	25	20	27	5,7	3,9	7	C2812	1,270
YUCG-5	16B	1"	35	25	33	10	8,4	9	C3818	2,030

# GUÍAS PARA CADENAS DE RODILLOS

Roller chain guides

Guides pour chaînes à rouleaux



Ref.	ISO	Paso Pitch Pas	W	H1	H2	A	K	Perfil Profile Profil	Kg/m
Y2PCG-1	06B1	3/8"	20	30	15,5	17,3	27	C2010	0,900
Y2PCG-2	08B1	1/2"	20	34	18	16,5	30	C2010	0,960
Y2PCG-3	10B1	5/8"	20	41	19,5	15,5	36	C2010	1,120
Y2PCG-4	12B1	3/4"	28	46,5	23	22,3	41	C2812	1,700
Y2PCG-5	16B1	1"	38	62	31	29,5	54	C3818	3,100

Ref.	ISO	Paso Pitch Pas	W	H	K	h	A	Perfil Profile Profil	Kg/m
YTCG-1	06B1	3/8"	20	15	17	1,5	5,4	C2010	0,620
YTCG-2	08B1	1/2"	20	15	17	2,2	7,4	C2010	0,695
YTCG-3	10B1	5/8"	20	15	17	2,6	9,2	C2010	0,700
YTCG-4	12B1	3/4"	20	15	18	2,4	11,3	C2010	1,170
YTCG-5	16B1	1"	28	15	18	3,5	16,5	C2812	2,246
YTCG-6	20B1	1 1/4"	38	25	30	4,3	19,0	C3818	2,306
YTCG-7	24B1	1 1/2"	38	25	30	5,6	24,6	C3818	2,390
YTCG-8	28B1	1 3/4"	38	25	30	6,9	30	C3818	2,410
YTCG-9	32B1	2"	38	25	30	7,8	30	C3818	2,480

Ref.	ISO	Paso Pitch Pas	W	H	L	h	A	S	Kg/m
YUC-1	06B1	3/8"	25	10	15	1,5	5,4	4,4	0,170
YUC-2	08B1	1/2"	30	15	20	2,2	7,4	7,2	0,275
YUC-3	10B1	5/8"	33	20	23	2,6	9,2	9,5	0,405
YUC-4	12B1	3/4"	38	20	28	2,4	11,3	11,1	0,410
YUC-5	16B1	1"	51	25	41	3,5	16,5	16,5	0,510

Ref.	ISO	Paso Pitch Pas	W	H	L	h	A	S	Kg/m
YUCD -1	06B2	3/8"	36	15	26	1,5	5,4	4,4	0,390
YUCD -2	08B2	1/2"	45	20	35	2,2	7,4	7,2	0,620
YUCD -3	10B2	5/8"	50	25	40	2,6	9,2	9,5	0,816
YUCD -4	12B2	3/4"	56	25	46	2,4	11,3	11,1	0,810
YUCD -5	16B2	1"	85	30	75	3,5	16,5	16,5	1,200

Disponible en perfil de acero inoxidable y  
acero galvanizado  
Stainless steel and galvanized steel profile  
available

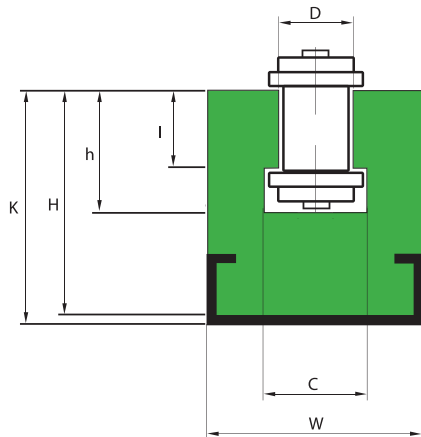
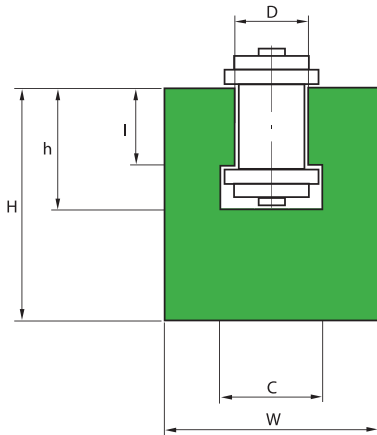
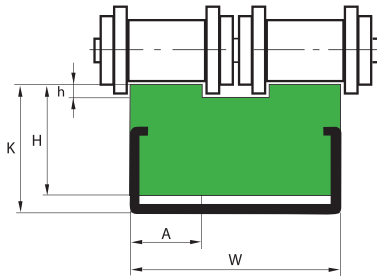
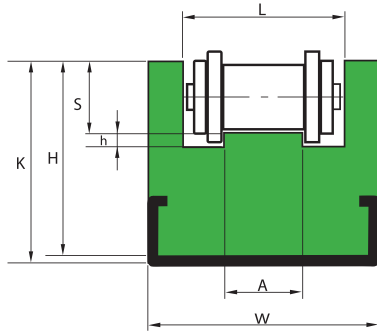
Profil disponible en acier inox et galvanisé

Largos estándar de 2 metros  
Standard length 2 meters  
Longueur standard 2 m

# GUÍAS PARA CADENAS DE RODILLOS

Roller chain guides

Guides pour chaînes à rouleaux



Ref.	ISO	Paso Pitch Pas	W	H	K	L	h	A	S	Perfil Profile Profil	Kg/m
YUCCG-1	06B1	3/8"	25	15	18	15	1,5	5,4	4,4	C2010	0,760
YUCCG-2	08B1	1/2"	30	25	27	20	2,2	7,4	7,2	C2812	1,100
YUCCG-3	10B1	5/8"	33	30	32	23	2,6	9,2	9,5	C2812	1,305
YUCCG-4	12B1	3/4"	38	35	38	28	2,4	11,3	11,1	C3818	2,335
YUCCG-5	16B1	1"	51	40	45	41	3,5	16,5	16,5	C3818	2,440

Ref.	ISO	Paso Pitch Pas	W	H	K	h	A	Perfil Profile Profil	Kg/m
YTCGD-1	06B2	3/8"	15,5	10	15	1,5	5,4	C2010	0,615
YTCGD-2	08B2	1/2"	21,5	10	17	2,2	7,4	C2010	0,715
YTCGD-3	10B2	5/8"	26	15	17	2,6	9,2	C2812	1,165
YTCGD-4	12B2	3/4"	30,7	15	18	2,4	11,3	C2812	1,200

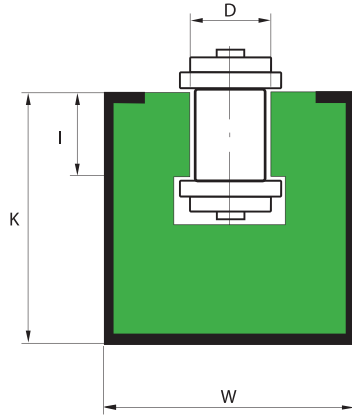
Ref.	ISO	Paso Pitch Pas	W	H	C	h	I	D	Kg/m
YGH-1	06B	3/8"	20	25	9,3	10	5,6	6,6	0,414
YGH-2	08B	1/2"	24	30	12,8	12,7	7,6	8,7	0,564
YGH-3	10B	5/8"	30	35	15,4	14,8	9,5	10,4	0,832
YGH-4	12B	3/4"	40	35	16,9	17,5	11,5	12,3	1,106
YGH-5	16B	1"	40	45	24,4	26,8	16,9	16,1	1,231
YGH-6	20B	1 1/4"	50	50	27,5	31,2	19,4	19,3	1,726
YGH-7	24B	1 1/2"	60	60	36,5	40,1	25,2	25,7	2,332
YGH-8	28B	1 3/4"	70	70	41,5	48,9	30,8	28,3	3,173
YGH-9	32B	2"	75	75	44,5	53,0	30,8	29,6	3,264

Ref.	ISO	Paso Pitch Pas	W	H	K	I	h	D	C	Perfil Profile Profil	Kg/m
YGHLCG-1	06B	3/8"	20	17,5	21	5,6	9,9	6,6	9,3	C2010	0,622
YGHLCG-2	08B	1/2"	28	27,5	32	7,6	12,7	8,7	12,8	C2812	1,450
YGHLCG-3	10B	5/8"	28	27,5	32	9,3	14,8	10,4	15,4	C2812	1,402
YGHLCG-4	12B	3/4"	38	34,0	43	11,5	17,5	12,3	16,9	C3818	1,709
YGHLCG-5	16B	1"	38	40	50	16,9	26,8	16,1	24,4	C3818	1,600
YGHLCG-6	20B	1 1/4"	60	45	55	19,4	31,2	19,3	27,5	C6020	4,800
YGHLCG-7	24B	1 1/2"	60	55	65	25,2	40,1	25,7	36,5	C6020	5,000
YGHLCG-8	28B	1 3/4"	70	70	80	30,8	48,9	28,3	41,5	C6020	6,200
YGHLCG-9	32B	2"	70	70	80	30,8	53,0	29,6	44,5	C6020	6,200

## GUÍAS PARA CADENAS DE RODILLOS

Roller chain guides

Guides pour chaînes à rouleaux

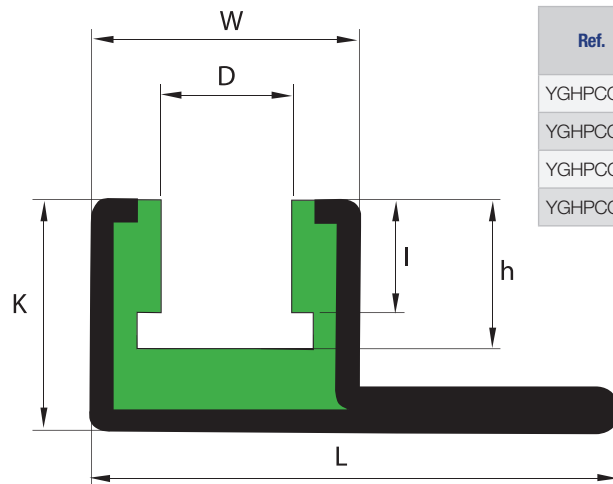


Ref.	ISO	Paso Pitch Pas	W	K	I	D	Perfil Profile Profil	Kg/m
YGHCG-1	06B	3/8"	30	24	5,6	6,6	C3024	2,150
YGHCG-2	08B	1/2"	30	24	7,6	8,7	C3024	2,150
YGHCG-3	10B	5/8"	30	24	9,3	10,4	C3024	2,100
YGHCG-4	12B	3/4"	30	24	11,5	12,3	C3024	2,060
YGHCG-5	16B	1"	45	40	16,9	16,1	C4540	2,060

### GUÍA YGHCG PARA PERFIL METÁLICO C-15

Guide YGHCG for metal profile C-15

Guide YGHCG pour profil métallique C-15

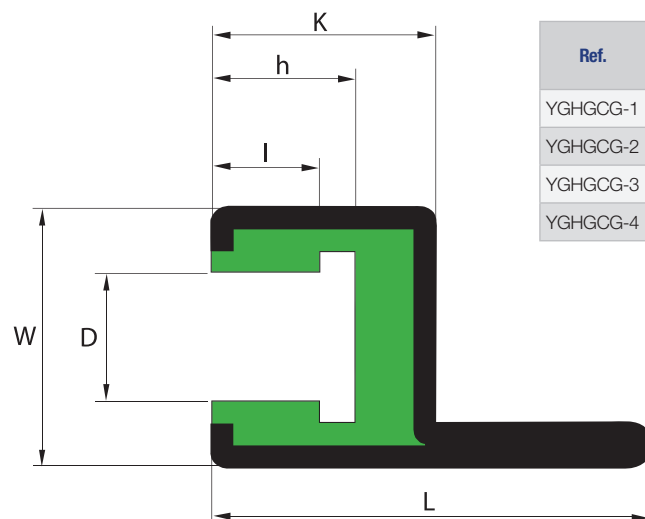


Ref.	ISO	Paso Pitch Pas	K	W	L	I	h	D	Kg/m
YGHPCG-1	06B	3/8"	25	31	53	5,6	9,9	6,6	2,340
YGHPCG-2	08B	1/2"	25	31	53	7,6	12,7	8,7	2,300
YGHPCG-3	10B	5/8"	25	31	53	9,3	14,8	10,4	2,250
YGHPCG-4	12B	3/4"	25	31	53	11,5	17,5	12,3	2,250

### GUÍA YGHCG PARA PERFIL METÁLICO C-14

Guide YGHCG for metal profile C-14

Guide YGHCG pour profil métallique C-14



Ref.	ISO	Paso Pitch Pas	K	W	L	I	h	D	Kg/m
YGHGCG-1	06B	3/8"	25	31	47	5,6	9,9	6,6	2,150
YGHGCG-2	08B	1/2"	25	31	47	7,6	12,7	8,7	2,150
YGHGCG-3	10B	5/8"	25	31	47	9,3	14,8	10,4	2,100
YGHGCG-4	12B	3/4"	25	31	47	11,5	17,5	12,3	2,060

Disponible en perfil de acero inoxidable y acero galvanizado

Stainless steel and galvanized steel profile available

Profil disponible en acier inox et galvanisé

Largo estándar de 2 metros

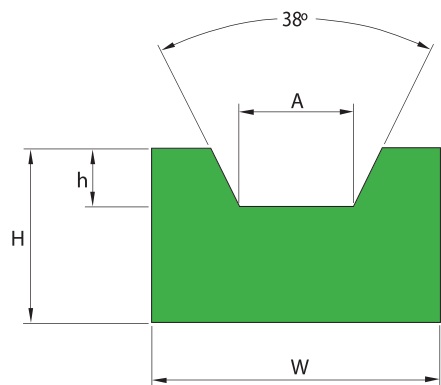
Standart length 2 metres

Longueur standart 2 m

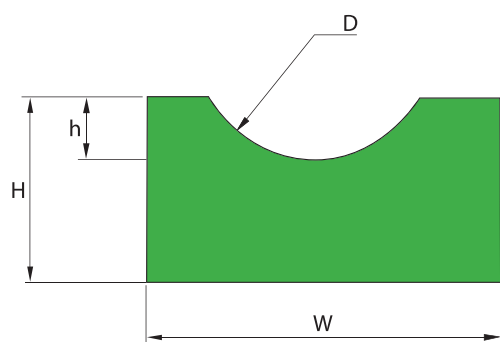
# GUÍAS PARA CORREAS

Belt guides

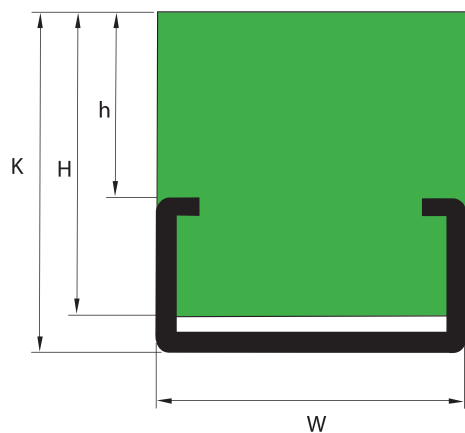
Guides pour courroies



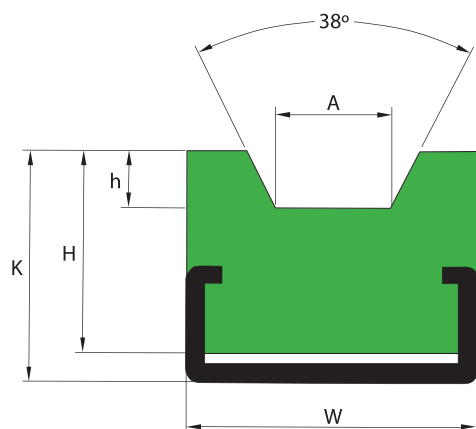
Ref.	W	H	h	A	Kg/m
YCT 10Z	20	10	3	6,5	0,197
YCT 13A	20	12	5	8	0,232
YCT 15E	25	12	5	10	0,292
YCT 17B	30	15	8	10,5	0,429
YCT 22C	35	20	11	13,5	0,660
YCT 30D	40	25	13	19	0,944



Ref.	D	W	H	h	Kg/m
YCOR-04	4	15	10	2	0,144
YCOR-05	5	15	10	2,5	0,140
YCOR-06	6	20	10	3	0,186
YCOR-08	8	20	10	4	0,175
YCOR-10	10	25	12	5	0,260
YCOR-12	12	25	12	6	0,244
YCOR-15	15	25	15	7,5	0,286
YCOR-20	20	30	20	10	0,442



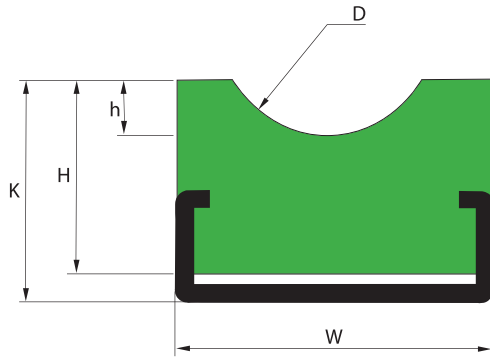
Ref.	W	K	H	h	Perfil Profile Profil	Kg/m
YHCG-2006	20	6	5	0,8	C2405	0,350
YHCG-2010	20	14	10	4	C2010	0,790
YHCG-2015	20	17	15	7	C2010	0,880
YHCG-2020	20	22	20	12	C2010	0,940
YHCG-2810	28	15	10	3	C2812	1,180
YHCG-2815	28	18	15	6	C2812	1,320
YHCG-2820	28	24	20	12	C2812	1,480
YHCG-3812	38	22	12	4	C3818	2,200
YHCG-3815	38	24	15	6	C3818	2,460
YHCG-3820	38	30	20	12	C3818	2,690
YHCG-6020	60	30	20	10	C6020	3,260



Ref.	W	H	h	K	A	Perfil Profile Profil	Kg/m
YCTOG 10Z	20	15	3	17	6,5	C2010	0,787
YCTOG 13A	20	15	5	17	8	C2010	0,787
YCTOG 15E	25	20	5	24	10	C2812	1,352
YCTOG 17B	30	20	8	24	10,5	C2812	1,439
YCTOG 22C	38	25	11	32	13,5	C3818	2,265
YCTOG 30D	40	30	13	35	19	C3818	2,574

## GUÍAS PARA CORREAS

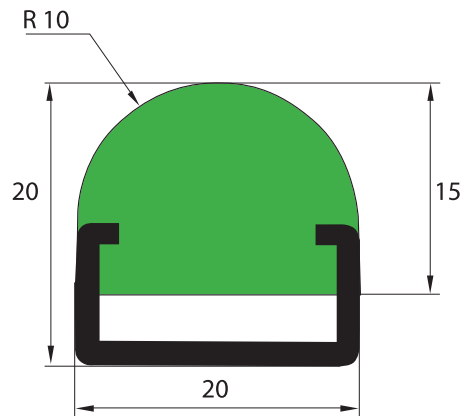
Belt guides  
Guides pour courroies



Ref.	D	W	H	h	K	Perfil Profile Profil	Kg/m
YCORCG 04	4	20	10	2	14	C2010	0,680
YCORCG 05	5	20	10	2,5	14	C2010	0,675
YCORCG 06	6	20	10	3	14	C2010	0,660
YCORCG 08	8	20	10	4	14	C2010	0,650
YCORCG 10	10	28	15	5	18	C2812	1,179
YCORCG 12	12	28	15	6	18	C2812	1,140
YCORCG 15	15	28	15	7,5	18	C2812	1,160
YCORCG 20	20	28	20	10	24	C2812	1,280

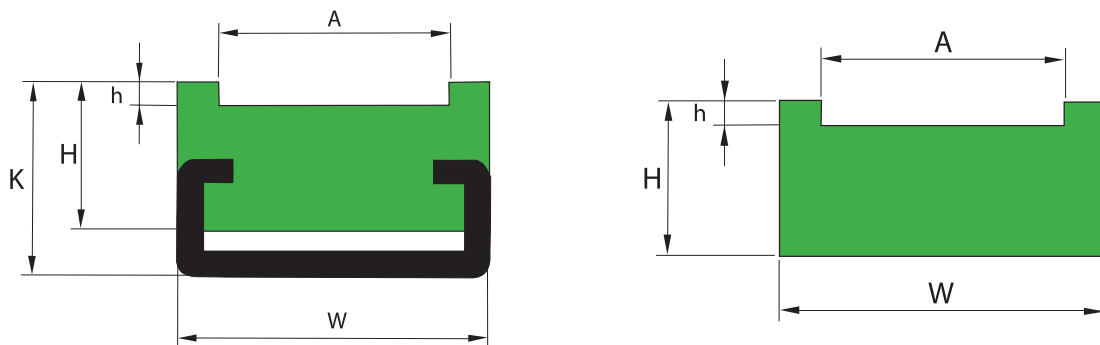
## GUÍAS PARA CORREAS YMC

Belt guides YMC  
Guides pour courroies YMC



## GUÍAS PARA CORREAS YGCP

Belt guides YGCP  
Guides pour courroies YGCP



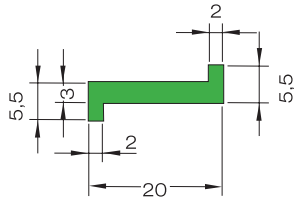
Disponibile en perfil de acero inoxidable y  
acero galvanizado  
Stainless steel and galvanized steel profile  
available  
Profil disponible en acier inox et galvanisé

Largos estándar de 2 metros  
Standard length 2 meters  
Longueur standard 2 m

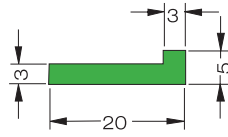
\* Indicar dimensiones cuando haga oferta / pedido  
\* Indicate dimensions when placing offer / order  
\* Indiquer dimensions pour devis et commandes

## GUÍAS Y PERFILES ESPECIALES

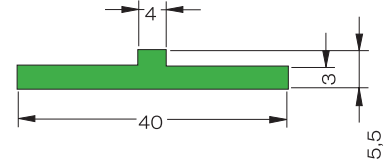
Special guides - profiles  
Guides - profils spéciaux



Perfil Z - Verde  
Z Profile - Green  
Profil Z - Vert

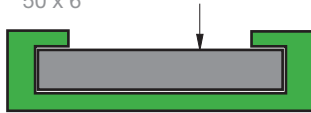


Perfil L - Verde  
L Profile - Green  
Profil L - Vert

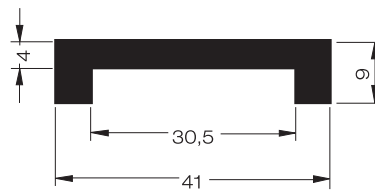


Perfil T - Verde  
T Profile - Green  
Profil T - Vert

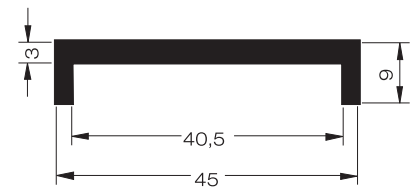
20 x 5    Pletina metálica  
30 x 3    Metallic plate  
40 x 8    Plaque métallique  
40 x 10  
50 x 6



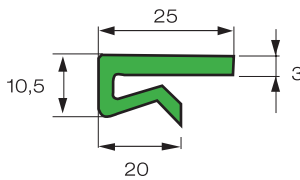
Perfil Z - Verde  
Z Profile - Green  
Profil Z - Vert



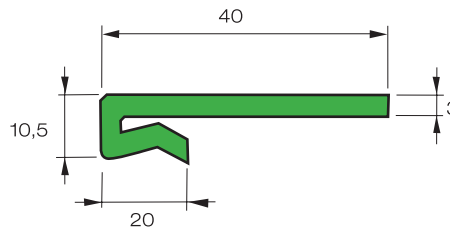
Perfil U-41 - Negro  
U-41 Profile - Black  
Profil U-41 - Noir



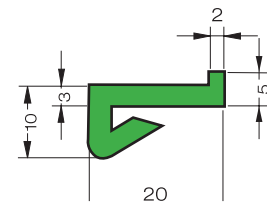
Perfil U-45 - Negro  
U-45 Profile - Black  
Profil U-45 - Noir



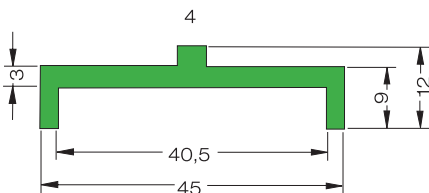
Perfil P 25 - Verde  
P 25 Profile - Green  
Profil P 25 - Vert



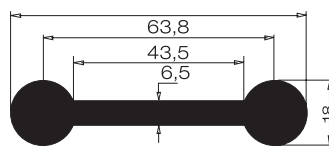
Perfil P 40 - Verde  
P 40 Profile - Green  
Profil P 40 - Vert



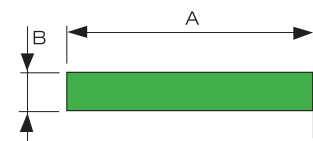
Perfil P 20 - Verde  
P 20 Profile - Green  
Profil P 20 - Vert



Perfil DZ - Verde  
DZ Profile - Green  
Profil DZ - Vert



Perfil H - Negro  
H Profile - Black  
Profil H - Noir



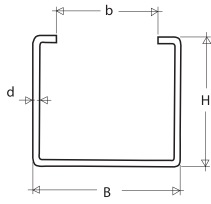
Rectangular  
Rectangular  
Rectangulaire

Dimensiones sobre pedido  
Dimensions upon request  
Mesures sur commande

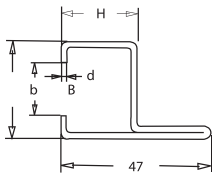


## PERFIL METÁLICO

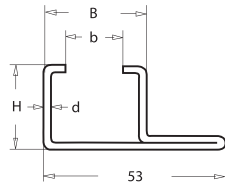
Metallic profile  
Profil métallique



Perfil C - 14  
C Profile - 14  
Profil C - 14

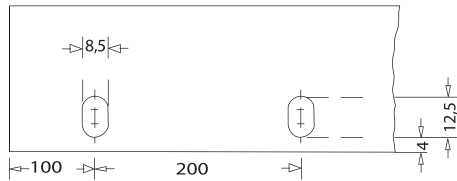


Perfil C - 15  
C Profile - 15  
Profil C - 15



### Taladros en la pestaña C-14 y C-15

Holes on flange C-14 y C-15  
Trous sur ailette C-14 y C-15



Galvanizada Galvanized Galvanisé	Acero inoxidable Stainless steel Acier inox	B	H	b	d	Kg/m
C-1	24 X 5,2	24	5,2	17,5	1,0	0,280
C-3	20 X 10	20	10	10	1,5	0,430
C-5	28 X 12	28	12	14	1,5	0,950
C-9	38 X 18	38	18	22	1,5	0,980
C-10	30 X 24	30	24	20	1,5	0,940
C-11	45 X 40	45	40	31	2,0	2,050
C-12	60 X 20	60	20	36	2,0	2,160
C-14	C-14	31	25	20	2,0	1,200
C-15	C-15	31	25	20	2,0	1,200

## PLACAS DE POLIETILENO

Polyethylene sheets  
Plaques de polyéthylène

Dimensiones Dimensions Dimensions	Color Color Couleur	Calidades disponibles Qualities available Qualités disponibles
5 X 1000 X 2000	NAT/V/N	PE-500 V / PE-1000 V
8 X 1000 X 2000	NAT/V/N	PE-500 V / PE-1000 V
10 X 1000 X 2000	NAT/V/N	PE-500 V / PE-1000 V
12 X 1000 X 2000	NAT/V/N	PE-500 V / PE-1000 V
15 X 1000 X 2000	NAT/V/N	PE-500 V / PE-1000 V
20 X 1000 X 2000	NAT/V/N	PE-500 V / PE-1000 V
25 X 1000 X 2000	NAT/V/N	PE-500 V / PE-1000 V
30 X 1000 X 2000	NAT/V/N	PE-500 V / PE-1000 V
35 X 1000 X 2000	NAT/V/N	PE-500 V / PE-1000 V
40 X 1000 X 2000	NAT/V/N	PE-500 V / PE-1000 V
45 X 1000 X 2000	NAT/V/N	PE-500 V / PE-1000 V
50 X 1000 X 2000	NAT/V/N	PE-500 V / PE-1000 V
60 X 1000 X 2000	NAT/V/N	PE-500 V / PE-1000 V

Nat.= Natural / Natural / Nature / V= Verde / Green / Vert N= Negro / Black / Noir

Otras dimensiones sobre pedido / Other dimensions upon request / Autres mesures sur demande

